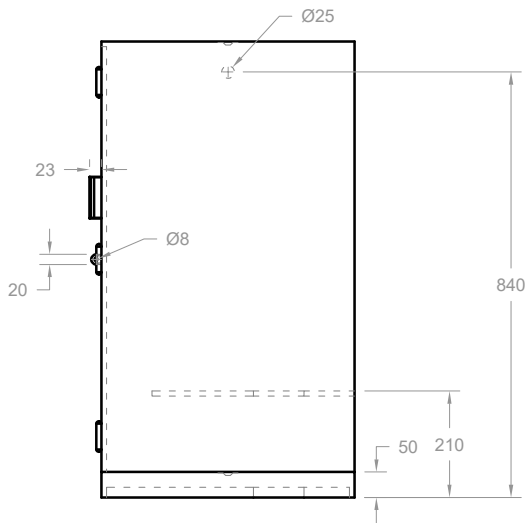
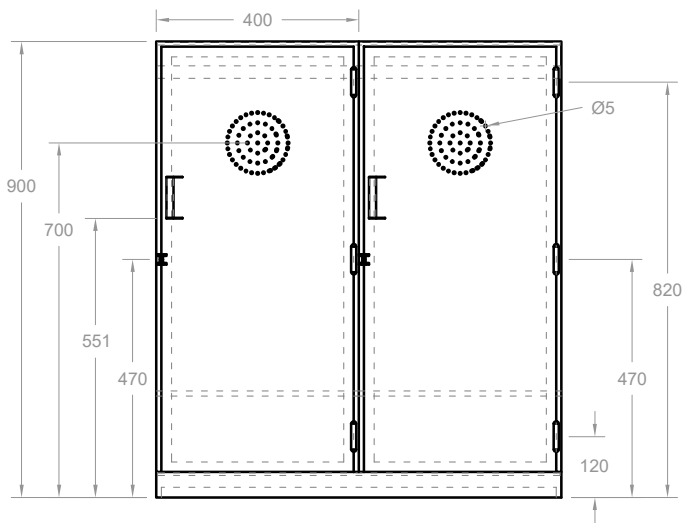


CÓMODA DOS (2) PLAZAS		
COMPONENTE	MATERIAL	CANTIDAD
1	Estructura Principal Lámina de Acero Plegada Espesor 1,2 mm (Sin Pintura)	1
2	Pared de Fondo Lámina de Acero Plegada Espesor 1,2 mm (Sin Pintura)	1
3	Zócalo Lámina de Acero Plegada Espesor 1,2 mm (Sin Pintura)	1
4	Refuerzo Estructural Piso Lámina de Acero Plegada en Omega Espesor 1,2 mm (Sin Pintura)	1
5	Refuerzo Estructural Techo Lámina de Acero Plegada en Omega Espesor 1,2 mm (Sin Pintura)	1
6	Entrepaña Lámina de Acero Plegada en Omega Espesor 1,2 mm (Sin Pintura)	2
7	Bolillo Tubo Acero laminado en frío sección redonda Ø 1" Espesor 1,2 mm (Sin Pintura)	1
8	Puerta Lámina de Acero Plegada Espesor 1,2 mm (Sin Pintura)	2
9	Orificios de Ventilación Ø 5mm patrón circular por 41 puerta (Sin Pintura)	2
10	Platina porta candado Acero Platina Espesor 1/8" x 20 mm (Sin Pintura)	2
11	Manija Acero Lámina Plegada Espesor 1,5 mm (Sin Pintura)	2
12	Bisagras Comerciales dos (2) por puerta	6



MANUAL DE DOTACIONES ESTABLECIMIENTOS EDUCATIVOS PÚBLICOS REPÚBLICA DE COLOMBIA MINISTERIO DE EDUCACIÓN NACIONAL VICEMINISTERIO DE EDUCACIÓN PREESCOLAR BÁSICA Y MEDIA DIRECCIÓN DE COBERTURA SUBDIRECCIÓN DE ACCESO	COMPONENTE DOTACIÓN: MOBILIARIO INTERNADOS		
	ESPACIO: DORMITORIO		
	ÍTEM: CÓMODA DOS (2) PLAZAS CANTIDAD X JUEGO: 1	FECHA 11 - 04 - 2019	
	JUEGO: UNA (1) COMODA		
VISTAS PRINCIPALES - PERSPECTIVA	COTA mm	PLANO 1 / 1	