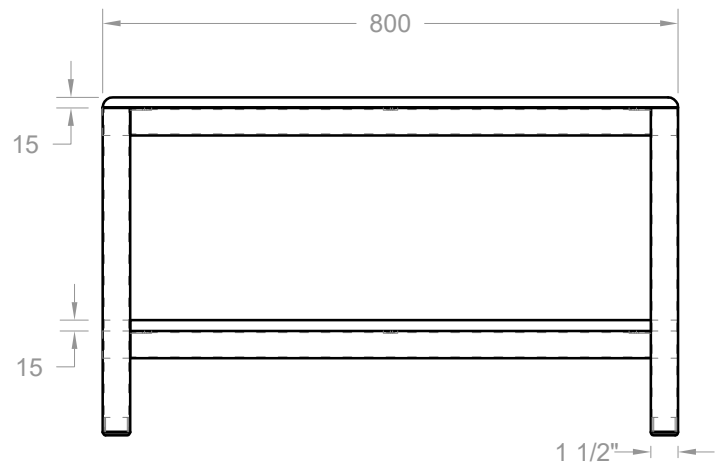
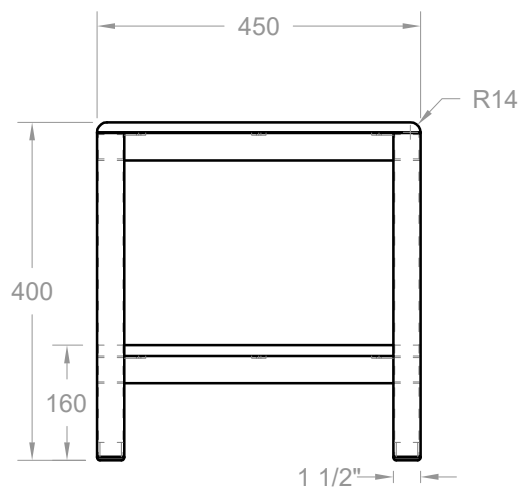


MESA AUXILIAR SALA DE ESTAR			
COMPONENTE		MATERIAL	CANTIDAD
1	Patas	Acero perfil cuadrado 1 1/2" X 1 1/2" Espesor 1,2 mm (Sin Pintura)	4
2	Chambrana	Acero perfil cuadrado 1 1/2" X 1 1/2" Espesor 1,2 mm (Sin Pintura)	4
3	Refuerzos Estructurales	Acero perfil cuadrado 1 1/2" X 1 1/2" Espesor 1,2 mm (Sin Pintura)	4
4	Superficie	Madera Contrachapada 15 mm Sellada y lacada semimate tono Wenge	1
5	Entrepaña	Madera Contrachapada 15 mm Sellada y lacada semimate tono Wenge	1
6	Tapones	Polipileno Inyectado Negro Semimate	4
7	Platinas de Sujeción	Acero 3/4" X Espesor 1/8"	8
8	Tornillos	Auto perforante Negro 5/16"	8



MANUAL DE DOTACIONES ESTABLECIMIENTOS EDUCATIVOS PÚBLICOS REPÚBLICA DE COLOMBIA MINISTERIO DE EDUCACIÓN NACIONAL VICEMINISTERIO DE EDUCACIÓN PREESCOLAR BÁSICA Y MEDIA DIRECCIÓN DE COBERTURA SUBDIRECCIÓN DE ACCESO	COMPONENTE DOTACIÓN: MOBILIARIO INTERNADOS		
	ESPACIO: SALA DE ESTAR		
	ÍTEM: MESA AUXILIAR SALA DE ESTAR CANTIDAD X JUEGO: 1	FECHA 11 - 04 - 2019	
	JUEGO: UNA (1) MESA AUXILIAR		
VISTAS PRINCIPALES - PERSPECTIVA	COTA mm	PLANO 1 / 1	