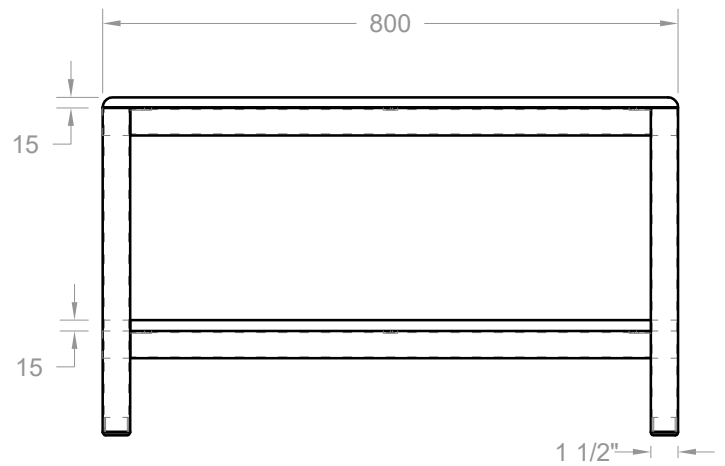
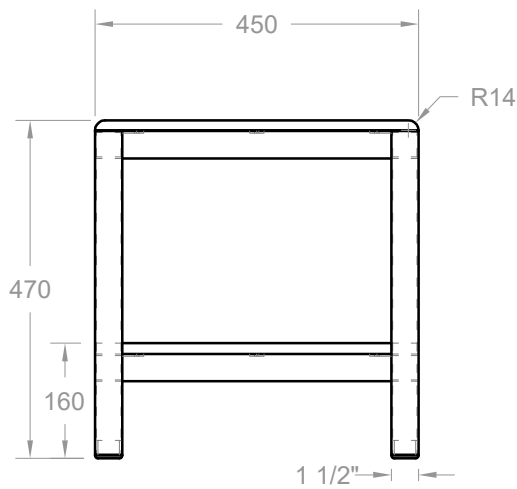


MESA CAMBIADOR			
COMPONENTE	MATERIAL	CANTIDAD	
1	Patas Acero perfil cuadrado 1 1/2" X 1 1/2" Espesor 1,2 mm (Sin Pintura)	4	
2	Chambrana Acero perfil cuadrado 1 1/2" X 1 1/2" Espesor 1,2 mm (Sin Pintura)	4	
3	Refuerzos Estructurales Acero perfil cuadrado 1 1/2" X 1 1/2" Espesor 1,2 mm (Sin Pintura)	4	
4	Superficie Madera Contrachapada 15 mm Sellada y lacada semimate tono Wenge	1	
5	Entrepaña Madera Contrachapada 15 mm Sellada y lacada semimate tono Wenge	1	
6	Tapones Polipileno Inyectado Negro Semimate	4	
7	Platinas de Sujeción Acero 3/4" X Espesor 1/8"	8	
8	Tornillos Auto perforante Negro 5/16"	8	



MANUAL DE DOTACIONES ESTABLECIMIENTOS EDUCATIVOS PÚBLICOS REPÚBLICA DE COLOMBIA MINISTERIO DE EDUCACIÓN NACIONAL VICEMINISTERIO DE EDUCACIÓN PREESCOLAR BÁSICA Y MEDIA DIRECCIÓN DE COBERTURA SUBDIRECCIÓN DE ACCESO	COMPONENTE DOTACIÓN: MOBILIARIO INTERNADOS		
	ESPACIO: DORMITORIO		
	ÍTEM: MESA CAMBIADOR CANTIDAD X JUEGO: 1	FECHA 11 - 04 - 2019	
	JUEGO: UNA (1) MESA CAMBIADOR		
VISTAS PRINCIPALES - PERSPECTIVA	COTA mm	PLANO 1 / 1	